

## MAKİNE RESİM VE KONSTRÜKSİYONU PROGRAMI

Afyonkarahisar ili ve İscehisar ilçesi, özellikle Mermer ve Mermer Makine sektörünün yoğun olarak kullanıldığı bölgelerden biridir. Türkiye genelinde ve İscehisar ilçesinde doğal taş ocak ve fabrikalarına makine üreten fabrikaların ve atölyelerin üretim kapasiteleri 2008 yılında büyük artış göstermiştir. CNC Torna, CNC Freze gibi makinelerin Doğaltaş sektöründe yoğun bir şekilde kullanılması bu alanda Makine Resim ve Konstrüksiyonu Programından mezun olanların istihdamını ihtiyaç haline getirmiştir. Mermer ürünlerinin şekillendirilmesinde ve çeşitli makinelerin tasarımında bu ihtiyacın önemi bir kez daha ortaya çıkmıştır. Bundan dolayı bölgede yer alan sektörlerdeki üretimi arttırmak için kalifiye teknik elemana olan ihtiyaç hızla artmaktadır. Makine Resim ve Konstrüksiyonu Programında yetişecek öğrenciler bu ihtiyacı karşılayarak bu alana yönelik sektörlerde istihdamı sağlayacaktır. Avrupa birliği ülkelerindeki meslek okullarında Makine ve Metal Teknolojileri Bölümüne bağlı Makine Resim ve Konstrüksiyonu Program dalındaki eğitim ön plana çıkmıştır.



### İSCEHİSAR MESLEK YÜKSEKOKULU

AKÜ İscehisar Meslek Yüksekokulu 1994-1995 yılında, Mermer Teknolojisi, Taş İşletmeciliği ve Makine programlarında faaliyetine başlamıştır. Meslek Yüksekokulumuzda 2021-2022 öğretim yılı itibari ile İş Makineleri Operatörlüğü Programı, Kuyumculuk ve Takı Tasarımı Programı, Mermer Teknolojisi ve Makine Resim ve Konstrüksiyonu Programı olmak üzere 4 aktif programla Eğitim-Öğretim faaliyetlerine devam etmektedir.

*'Kaliteli Eğitim İçin Doğru Adres Burası'*

#### **İletişim:**

Şirinevler Mah. Kalkınma Kooperatifi Küme Evleri  
No: 200/1 03750 İscehisar / AFYONKARAHİSAR

**E-Posta** : iscemyo@aku.edu.tr

#### **Web sitesi:**

<https://iscehisarmyo.aku.edu.tr/makine-resim-ve-konstruksiyon/>

**Telefon** : 0 272 218 37 07

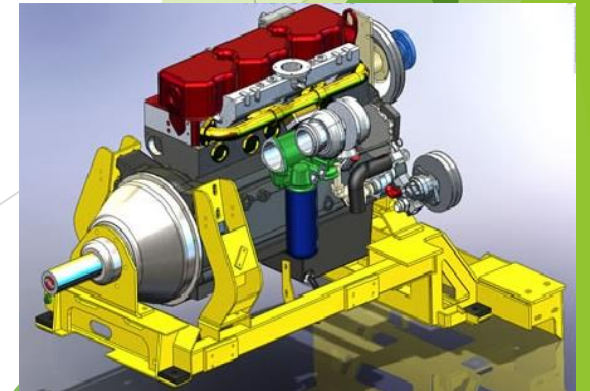
**Fax** : 0 272 218 37 17



T.C.  
AFYON KOCATEPE  
ÜNİVERSİTESİ

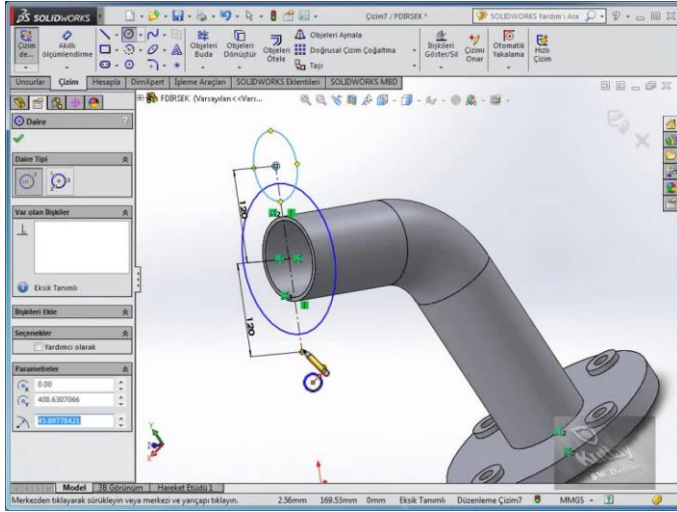
İSCEHİSAR MESLEK  
YÜKSEKOKULU

MAKİNE RESİM VE  
KONSTRÜKSİYONU  
PROGRAMI



## Makine Resim ve Konstrüksiyonu Teknikerinin Çalışabileceği Alanlar

- Kamu ve özel sektör fabrikaları
- Teknik bürolar
- İmalat sanayi
- Kalite kontrol üniteleri



### Teknik İmkanlar

- Teknik Resim Salonu
- Bilgisayar Destekli Çizim (CAD) Salonu
- Makine Atölyesi

## Makine Resim ve Konstrüksiyonu Programından Mezun Olan Öğrencilerin DGS Sınavı ile Geçebilecekleri Lisans Bölümleri

- Makine Mühendisliği
- Malzeme Bilimi Mühendisliği
- Gemi Makineleri İşletme Mühendisliği
- Metalurji ve Malzeme Mühendisliği
- Otomotiv Mühendisliği
- İmalat Mühendisliği
- Endüstri Mühendisliği
- Nanoteknoloji Mühendisliği
- Enerji Sistemleri Mühendisliği



### Eğitim Programı

Afyon Kocatepe Üniversitesi İncehisar Meslek Yüksekokulu Makine Resim ve Konstrüksiyonu Programında önlisans eğitimi verilmektedir. Bu programda verilen dersler Bologna sürecine uygun olarak hazırlanmıştır.



## Neden İncehisar Meslek Yüksekokulu Makine Resim ve Konstrüksiyonu Programı?

- Alanında güçlü, tecrübeli ve dinamik akademik kadro
- Yenilenmiş müfredat
- Üniversitenin konumu ve mevcut imkanlar
- Sanayi ile olan işbirliği
- Güncel CAD-CAM programları ile tasarımlar

